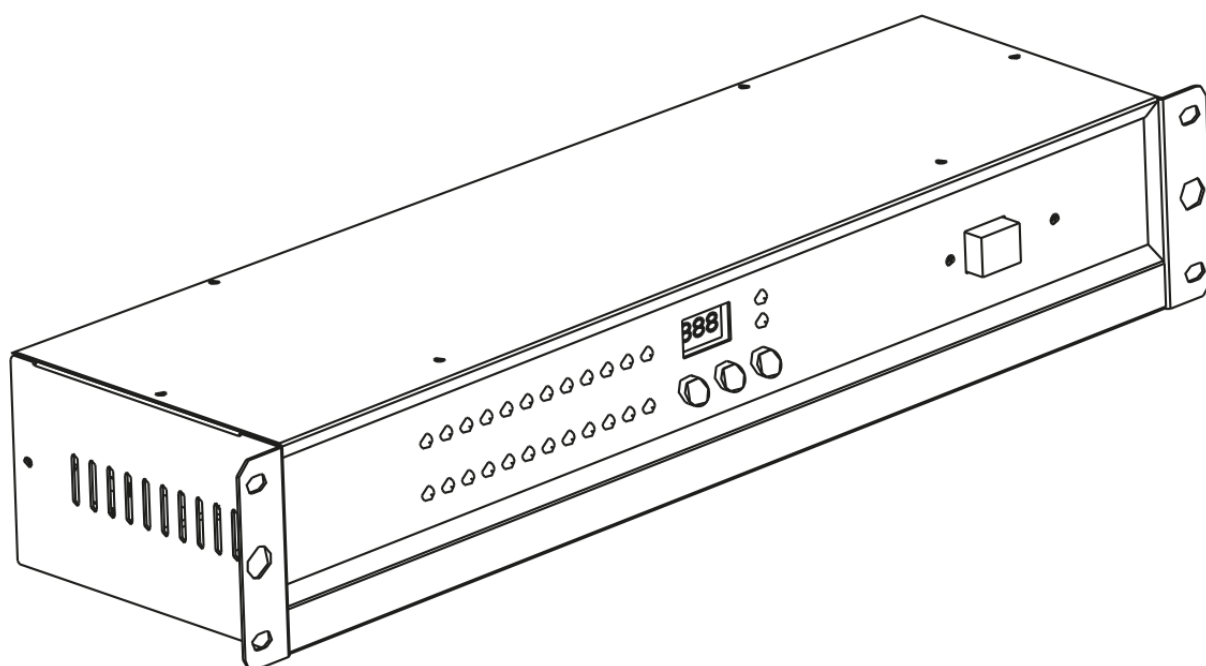


INVOLIGHT

Руководство по эксплуатации



<https://muzcentre.ru>



POWERPACK24

Блок прямых включений, DMX



Оглавление

| | |
|--|---|
| Часть 1: Предупреждения..... | 2 |
| 1.1 общие сведения значений символов и предупреждений: | 2 |
| 1.2 Указания по технике безопасности: | 3 |
| 1.3 Использование по назначению:..... | 4 |
| Часть 2: Установка. | 4 |
| Часть 3: Функции. | 4 |
| 3.1 обзор прибора..... | 4 |
| 3.2 управление:..... | 5 |
| Часть 4. Обслуживание:..... | 5 |
| Часть 5: Технические характеристики: | 6 |
| Часть 6. Охрана Окружающей Среды: | 6 |
| Часть 7. Гарантия:..... | 6 |

Поздравляем Вас с покупкой INVOLIGHT «POWERPACK24».

Вы стали обладателем высококачественного и профессионального блока прямых включений INVOLIGHT «POWERPACK24». Для обеспечения надежного функционирования «POWERPACK24» в течение длительного времени, внимательно прочтите данное руководство, перед началом эксплуатации. В случае возникновения вопросов, связанных с приобретенным устройством, пожалуйста, обратитесь к ближайшему дилеру.

Часть 1: Предупреждения.

1.1 общие сведения значений символов и предупреждений:

ОПАСНОСТЬ!

В сочетании с символом предупреждает и указывает на непосредственную опасную ситуацию, которая приводит к смерти или тяжелым травмам, если ее не предотвратить.

ПРЕДУПРЕЖДЕНИЕ!

В сочетании с символом указывает на потенциально опасную ситуацию, которая может привести к смерти или тяжелым травмам, если ее не предотвратить.

ОСТОРОЖНО!

В сочетании с символом указывает на потенциально опасную ситуацию, которая может привести к незначительным или легким травмам, если ее не предотвратить.

ПРИМЕЧАНИЕ!

В сочетании с символом указывает на потенциально опасную ситуацию, в отношении имущества и окружающей среды которая может привести к повреждениям, если ее не предотвратить.



Предупреждение об опасности.



Предупреждение о высоком напряжении.



Предупреждение о заземлении.



Общий знак предупреждений.



Перед тем как выдернуть сетевую вилку.

1.2 Указания по технике безопасности:

Эта информация содержит важные указания по безопасной эксплуатации прибора.
Убедитесь в том, что эти сведения доступны всем, кто использует данное устройство.

Пожалуйста, прочтите внимательно все предупреждения и инструкции по эксплуатации перед использованием этого прибора. Сохраняйте это руководство на протяжении всего времени эксплуатации во избежании вопросов. Пожалуйста, следуйте всем указаниям в данном руководстве.

ОПАСНОСТЬ!



Поражение электрическим током в результате неправильного питания.

Этот прибор и его конструкция соответствует классу защиты I и может использоваться только с розеткой с заземленным контактом. Используйте для подключения только поставляемый в комплекте с сетевой кабель питания. Проверьте, изоляцию сетевого кабеля на предмет повреждений. Повреждение изоляции сетевого кабеля может привести к поражению электрическим током или пожара, что представляет опасность для жизни. Если у вас есть сомнения, обратитесь к квалифицированному электрику.

ОПАСНОСТЬ!



Поражение электрическим током вследствие высокого напряжения внутри устройства.

Для работы устройства используется высокое напряжение. Не вносите никаких изменений в устройство и никогда не снимайте крышки. Внутри устройства нет компонентов, обслуживаемых пользователем. Несоблюдение может привести к поражению электрическим током, пожара, что представляет опасность для жизни.

ОПАСНОСТЬ!



Отключение от электросети.

Сетевая вилка является основным разделительным элементом с розеткой. Отсоедините кабель питания от розетки, чтобы отключить прибор полностью от электричества.

ПРЕДУПРЕЖДЕНИЕ!



Условия эксплуатации.

Данное изделие предназначено для использования исключительно в помещениях. Во избежание повреждений не подвергайте устройство воздействию жидкостей или влаги. Если есть подозрение, что жидкость проникла в устройство, то устройство должно быть отсоединено от сети сразу. Это также применимо, если устройство подверглось воздействию высокой влажности, после этого прибор даже если и работает, казалось бы, он должен быть проверен квалифицированным специалистом. Повреждение изоляции корпуса может вызвать поражение электрическим током. Избегайте прямых солнечных лучей, сильных загрязнений и сильной вибрации.

ПРИМЕЧАНИЕ.



Опасность пожара.

Никогда не накрывать устройство или его вентиляторы. Не устанавливайте прибор рядом с источником тепла. Держите устройство вдали от открытого огня.

1.3 Использование по назначению:

Блок прямых включений «POWERPACK24» используется в качестве коммутатора для световых приборов, рассчитанных для подключения к напряжению переменного тока 230В, 50Гц, и предназначен для использования в закрытых помещениях. Не рекомендуется эксплуатация в домашних условиях. Прибор должен использоваться только персоналом, имеющим достаточные физические, сенсорные и умственные способности, а также соответствующие знания и опыт. Другие лица могут использовать прибор только под руководством компетентного лица или после его инструктирования. Обратите внимание при выборе места установки, убедитесь, что блок прямых включений не будет подвергаться воздействию избыточного тепла, влаги и пыли. Удостоверьтесь, что кабель лежит свободно и не натянут. Берегите прибор от воздействия прямых солнечных лучей. Температура окружающей среды при эксплуатации должна быть от -5° С до +45° С. Пожалуйста, обратите внимание, что самовольные изменения в устройстве из соображений безопасности запрещены. Не соблюдая эти и другие правила по безопасности, Вы ставите под угрозу собственную безопасность и безопасность третьих лиц. Использование устройства иначе чем описано в руководстве по эксплуатации может привести к повреждению прибора и отмене гарантии. Кроме того, любые другие риски, например, короткое замыкание, поражение электрическим током, и.т.д; также не являются гарантийным случаем. Прибор не предназначен для непрерывной эксплуатации. Перерывы в работе увеличивают срок службы прибора. Держите по дальше детей маленького возраста от прибора. Не разрешается эксплуатировать блок детям без присмотра людей старшего возраста.

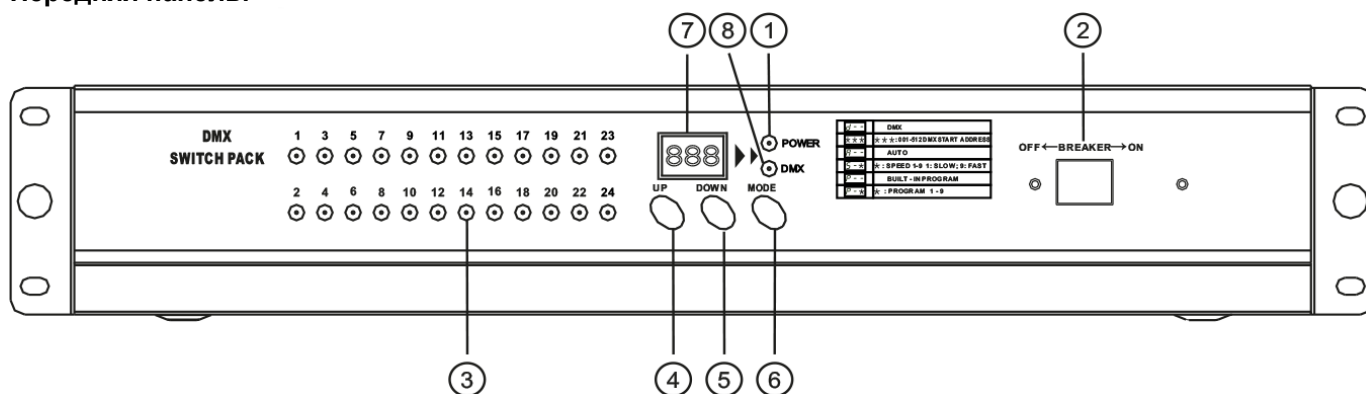
Часть 2: Установка.

Распакуйте устройство, и перед использованием, тщательно проверьте его на предмет повреждений. Установите прибор в соответствующем месте. Только после выполнения всех соединений подключайте прибор к источнику питания. Обеспечьте расстояние между прибором и розеткой таким образом, чтобы сетевой кабель питания лежал свободным и не натянутым, также проверьте его на наличие повреждений. Штепсельная вилка сетевого шнура должна быть плотно соединена с розеткой. INVOLIGHT «POWERPACK24» имеет возможность монтироваться в рэковую стойку размером на 19*, которая должна быть оснащена охлаждающим вентилятором. При монтаже устройства в рэковый шкаф, убедитесь, что есть достаточное пространство вокруг устройства, чтобы мог проходить горячий воздух. Постоянный перегрев может нанести вред прибору. Закрепить блок в стойке можно с помощью винтов М6.

Часть 3: Функции.

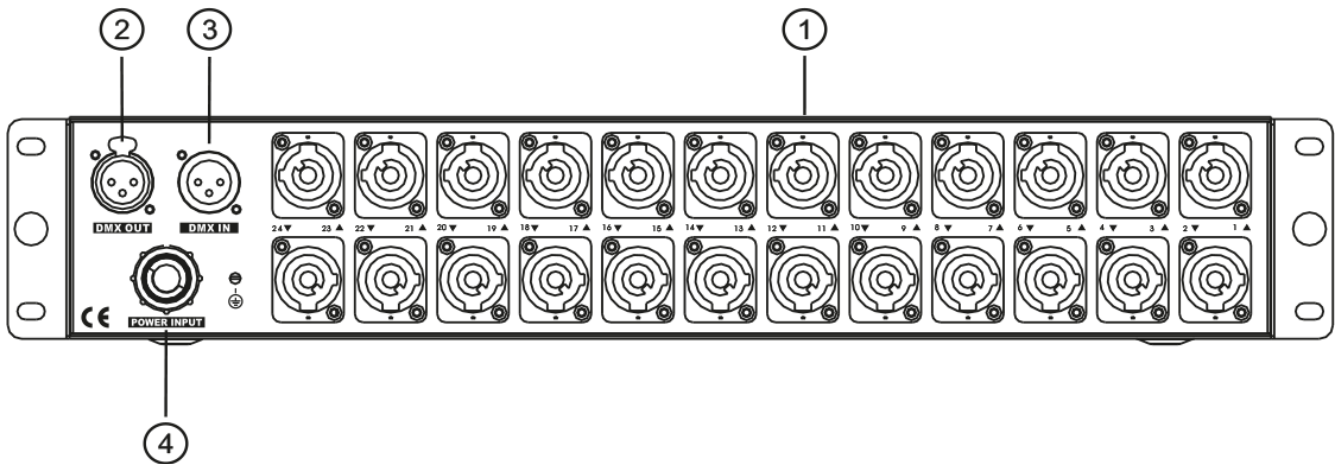
3.1 обзор прибора.

Передняя панель:



1. Индикатор питания.
2. Автоматный выключатель
3. По каналные светодиодные индикаторы
4. Клавиша «вверх»
5. Клавиша «вниз»
6. Клавиша «Меню»
7. Дисплей
8. Индикатор DMX

Задняя панель:



1. Выходные разъемы - PowerCON выход
2. DMX-LINK-выход: 3-контактный XLR- разъем для завершения DMX-сигнала или для подключения с другими приборами между собой.
3. DMX-вход: 3-контактный XLR- разъем для подключения, например, к DMX-контроллеру.
4. Подключение к сети

3.2 управление:

Если устройство подключено к источнику питания, Powerpack24 готов к использованию. Нажмите клавишу и выберите необходимый режим. Значения можно выбрать с помощью клавиш UP или DOWN. Включите канал через блок или по DMX.

Часть 4. Обслуживание:

ВАЖНОЕ ПРИМЕЧАНИЕ: Отключите устройство от сети перед проведением работы!

Устройство следует регулярно чистить от загрязнений таких как пыль и т.д. Для очистки необходимо использовать без ворсовую увлажненную ткань. Никогда не применяйте для очистки прибора спирт или растворители!

Работы по обслуживанию и ремонту должны проходить исключительно в специализированных сервис-центрах.

Замена предохранителя:

ВАЖНО: При замене предохранителя необходимо менять его на предохранитель того же типа и номинала. Если предохранитель перегорает неоднократно, пожалуйста, обратитесь в сервисный центр.

1. Отключите вилку от розетки и отсоедините разъем шнура питания от устройства.
2. Откройте держатель предохранителя на задней панели с помощью подходящей отвертки.
3. Извлеките неисправный предохранитель из держателя предохранителя.
4. Вставьте новый предохранитель в держатель предохранителя.
5. Вставьте держатель предохранителя на место.

Техническое обслуживание устройства должно осуществляться только квалифицированным персоналом!

Часть 5: Технические характеристики:

| | |
|-----------------------------|--|
| НАИМЕНОВАНИЕ МОДЕЛИ: | POWERPACK24 |
| Тип прибора: | 24-канальный блок прямых включений DMX |
| DMX Вход: | 3-pin разъем XLR «папа» |
| DMX Выход: | 3-pin разъем XLR «мама» |
| Выходные разъемы: | 24 выходных разъема - PowerCON |
| Параметры питания: | 230В AC, 50Гц |
| Макс. Общий ток: | 12А |
| Защитный автомат: | C12А |
| Материал корпуса: | Металлический |
| Цвет корпуса: | Черный |
| Размеры: | 482X146X80мм |
| Вес: | 2,3кг |

Часть 6. Охрана Окружающей Среды:

Для всех жителей Европейского Союза:

На данное изделие распространяется Европейская директива 2002/96/ЕС. Не утилизируйте свой старый прибор вместе с бытовым мусором.



Этот символ на изделии или упаковке указывает, что утилизация данного продукта может нанести вред окружающей среде. Утилизируйте прибор (или используемые для него батареи) не как несортированный бытовой мусор. Использованные батареи должны быть утилизированы на специализированное предприятие для утилизации. Это устройство должно быть возвращено дистрибьютору или в местную компанию по переработке. Уважайте местные экологические правила.

Декларация о соответствии:

Продукты INVOLIGHT соответствуют основным требованиям и другим соответствующим спецификациям директив Директива по электромагнитной совместимости 2014/30 / ЕС и Директива LVD 2014/35 / ЕС.

Часть 7. Гарантия:

Ознакомьтесь подробно с действующими гарантийными условиями у своего дилера. Ремонт оборудования INVOLIGHT разрешается проводить только авторизованным дилерам, назначенным компанией INVOLIGHT. Гарантия аннулируется, если неавторизованный сервис, технический персонал или частное лицо попытается вскрыть корпус или отремонтировать устройство. В случае необходимости ремонта или замены, пожалуйста, уточните точную процедуру обратной доставки с продавцом. При необходимости ознакомьтесь с условиями и положениями продавца, чтобы получить информацию о выполнении гарантийных обязательств. Гарантийные обязательства учитываются только в том случае, если они уже имеют Дефект при поставке устройства. Гарантия не распространяется на повреждения устройства (например, падение или Перенапряжение). Гарантия также не распространяется на механические Неисправности, такие как сломанные выключатели или детали корпуса. Для получения всех сервисных и ремонтных услуг обратитесь к дилеру, у которого было приобретено устройство.

По состоянию на 11/2019– возможны технические и оптические Изменения в рамках усовершенствования продукции, в том числе без предварительного уведомления.

Ответственность за опечатки и последующую неправильную работу не возлагается
В случае сомнений проконсультируйтесь с вашим дилером INVOLIGHT.

INVOLIGHT



ООО «ИНВАСК»

Адрес: 143406, Московская область, Красногорск, ул. Ленина, дом 3 Б
Тел. (495) 565-0161 (многоканальный)

Факс (495) 565-0161, доб. 105 <http://www.invask.ru> e-mail: invask@invask.ru **Сервис-центр «ИНВАСК»**

Адрес: 143400, Московская область, Красногорск, Коммунальный квартал, дом. 20 Тел. (495) 563-8420, (495) 564-5228 e-mail: service@invask.ru

POWERPACK24



4 052809 230351

Bestellnummer: A-000000-06049

